

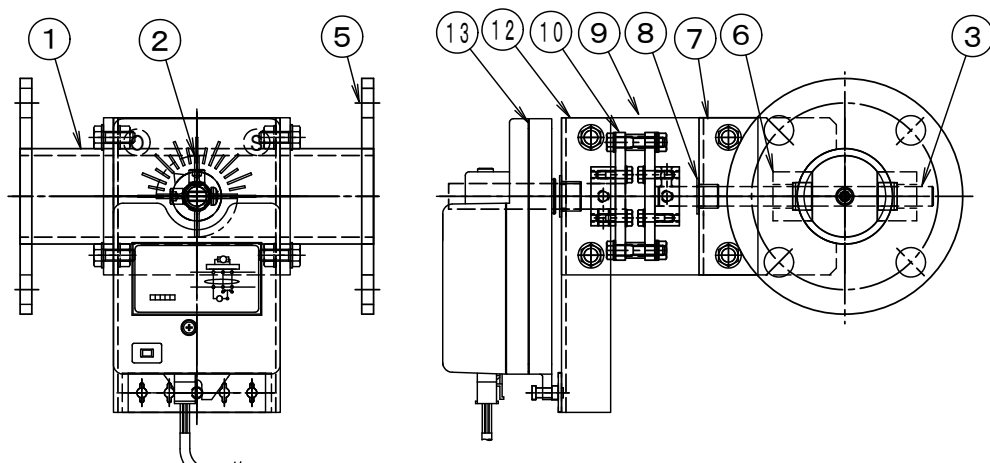
製品仕様書

形 式 EMDF-40A~65A EHU	モーター・ダンパー [一般産業用] 耐熱 200℃	材 質 SUS
-------------------------	------------------------------	------------

ダンパー部仕様

No	部品名称	材質	仕 様	No	部品名称	材質	仕 様
1	本体(ケーシング)	SUS304	2. 0t	11	モータ取付板	SPCC	2. 3t
2	羽根	SUS304	1. 5t	12	ドライブプッシュ	SPCC	LFZF10-10
3	軸	SUS304	φ10	13	駆動モーター	THUKASA	MB-1-N-24
4				14			
5	フランジ	SUS304	4. 5t/6. 0t(65A)	15			
6	シャフト・プッシュ	セラミック	B-20010CU	16			
7	基板取付台	SUS304	2. 0t	17			
8	軸 受	セラミック	F-20010CU	18			
9	接続板	PGX-595	5. 0t	19			
10	耐熱カップリング	PGX-595	C-651010L	20			

外径図



駆動部仕様

No	部品名称	形式・仕様	備 考
a	ダンパー・モーター	MB-1-N-24[ON-OFF] MB-2-N-24[比例制御] MB-1-N-200[ON-OFF 100V/200V]	
b	接続ケーブル		

電 源 電 圧 : DC-24V/AC-100/200V
 定 格 負 荷 : 10VA
 ト ル ク : 5N
 開 度 スパン : 45~90°
 開 閉 時 間 : 30~52秒
 入 力 信 号 : ON-OFF/
 開 度 信 号 : 比例/4~20mA(1~5V)

分 解 能 :
 使 用 温 度 : -10℃~50℃
 電 氣 的 寿 命 : 10万回
 機 械 的 寿 命 : 10万回

●注意

1. 断熱は50mm以上施行してください、駆動部が高温にならないよう注意して下さい。
2. 相フランジは付属しません。
3. 静 圧 : 2. 0 KPa 以下
4. 仕 上 : 酸洗い